

duratta.



QUADRA

MODELOS



Presidente
25187



Diretor
25422



Executiva
25102



Aproximação S
25524

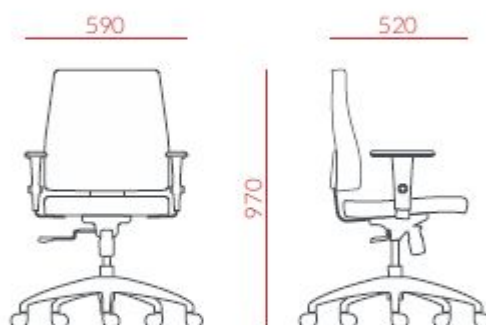


Fixa 4 pés
25525

DIMENSÕES



Presidente



Diretor



Executiva



Aproximação S



Fixa 4 Pés



OPCIONAIS

(entre em contato com um representante para verificar a compatibilidade dos opcionais)

Apoios de Braço



3D
PP/PU



1D
PP/PU



Regulável

Mecanismos



Relaxplax



Autocompensador

Estruturas



Cromada



Preta

Bases



Alumínio
Rodízio de Ø 55 mm



Piramidal
Rodízio de Ø 55 mm



Stamp cromada
Rodízio de Ø 50 mm



Standard diretor / secretária
Rodízio de Ø 50 mm

REVESTIMENTOS

Couro Eco



Poliéster



Facto Dunas



Concept



Aero



LIMPEZA E CONSERVAÇÃO

Como qualquer tecido, o material das cadeiras Plaxmetal vai precisar, ocasionalmente, de uma limpeza para mantê-lo com boa aparência e confortável. Siga com cuidado as dicas abaixo para garantir a qualidade e o aspecto de novo do tecido por muito mais tempo:

Facto Dunas e Couro Eco: Friccionar levemente o tecido com esponja umedecida utilizando sabão neutro e remover o excesso com um pano suave. Não utilizar produtos químicos derivados do petróleo.



Poliéster, Aero e Telas: Para manchas oleosas e pastosas que penetrarem entre o urdume e a trama do tecido, remova o excesso da sujeira da superfície do tecido e use, para completa remoção, uma solução de detergente neutro ou uma solução de amoníaco, umedecendo a superfície manchada e esfregando de maneira suave até a completa remoção. O pó e a sujeira sólida podem ser removidos facilmente, usando um aspirador ou uma escova macia comum.



Concept: Use agente de limpeza de base água, para manchas de base aquosa. Use limpador solvente para manchas a base de óleo.

